



SIEWNIK PRECYZYJNY

PPX



HORIZON

[NASZA WIZJA]

Nasza wizja zaczyna się od gleby oraz naszego zaangażowania w projektowanie i produkcję innowacyjnych produktów, które promują regenerację gleby, jednocześnie pomagając naszym klientom poprawić produktywność, plonowanie i rentowność.

[NASZA OBIETNICA]

"Nasze gleby degradują się zatrważająco szybko. Rozumiemy, że aby utrzymać nasze gleby w dobrym stanie, rolnikom są potrzebne wysokiej jakości, niezawodne maszyny i komponenty, które rozwiązują problemy agronomiczne, jednocześnie zwiększając efektywność i produktywność.

Nasza obietnica polega na tym, że wyobrażamy sobie, rozwijamy i produkujemy innowacyjne maszyny i komponenty, które podważają dotychczasowe postrzeganie, poprawiają efektywność, produktywność i mają realny wpływ na środowisko."

SPIS TREŚCI

01 Nasza wizja i obietnica

02 Spis treści

03 Nasza historia

06 Horizon PPX

07 Dlaczego wybrać PPX ?

09 Rama PPX

11 Sekcja robocza PPX

13 SmartFirmer

15 Opcje nawożenia

17 CleanSweep

18 DeltaForce

19 System sterujący 20/20

20 FurrowForce

23 Opcje

[NASZA HISTORIA]

Pasja George'a Sly'a do agronomii oraz jego ciągle zaangażowanie w promowanie zdrowia gleby poprzez zasady regeneracyjnego rolnictwa popchnęły go na drogę odkrywania, a ostatecznie były siłą napędową założenia własnej firmy w 2006 roku.

Sly Agri zostało zbudowane na długotrwałych rodzinnych powiązaniach z wyposażeniem rolniczym i praktykami inżynieryjnymi. Rodzinna farma Sly o powierzchni 300 hektarów (w Lincolnshire) jest sercem działań firmy, zapewniając możliwość przeprowadzania istotnych badań w polu, których wyniki informują i przyczyniają się do procesu rozwoju produktu.

W 2019 roku Sly Agri przemianowano na Horizon Agricultural Machinery Ltd, którego głównym celem stała się produkcja innowacyjnych maszyn rolniczych, które umożliwiają regeneracyjne i przyjazne dla środowiska rolnictwo konserwacyjne.



GEORGE SLY - MANAGING DIRECTOR





SIEWNIK PRECYZYJNY

PPX



[HORIZON PPX]

Precision Planting (Własność AGCO); to pionierska firma, która opracowuje komponenty i technologie w celu poprawy siewu precyzyjnego. Precision Planting jest dobrze znane ze swojego unikalnego podejścia do rozwiązywania problemów agronomicznych poprzez tworzenie nowych technologii, które umożliwiają siewnikom działanie na najwyższym poziomie w różnych zastosowaniach i warunkach.

[THE PPX PLANTER]

Innowacyjny siewnik Horizon PPX został zaprojektowany w celu wykorzystania technologii Precision Planting i precyzyjnego umieszczenia nasion w idealnym środowisku do wzrostu, bez względu na wyzwania polowe stawiane przed siewnikiem.

[KOMPONENTY PRECISION PLANTING]

Horizon oferuje wszystkie komponenty Precision Planting wymienione w tej broszurze jako modernizacje do istniejących siewników innych producentów. DeltaForce, FurrowForce i SmartFarmers to bardzo popularne modernizacje, które rolnicy na całym świecie dodają do swoich istniejących siewników.

SIEWNIK PRECYZYJNY

PPX

[DLACZEGO WYBRAĆ HORIZON PPX?]

Precyzyjna uprawa roślin ulega zmianie, ponieważ rolnicy teraz starają się ograniczyć ingerencję/ uprawę gleby przed siewem precyzyjnym. Dlatego wymagana jest nowa generacja siewnika, która może działać w różnych warunkach polowych, takich jak tradycyjna uprawa, minimalna, uprawa pasowa oraz technologia NoTill. Gdy siewnik umieszcza nasiona w bruzdzie, potencjał plonu dla tej rośliny jest już określony. W tym momencie kilka czynników, takich jak wschody, zagęszczenie gleby, pojedynkowanie nasion, odstępy i populacja, odgrywa kluczową rolę w tym, jak roślina kiełkuje, wyrasta i rozwija się. Siewnik PPX został zaprojektowany w celu idealnego umieszczenia nasion w optymalnym środowisku wzrostu, nawet w najtrudniejszych warunkach. Duże ilości pozostałości po zbiorach, twarde systemy korzeniowe w systemie uprawy bezorkowej lub nierówne i grudkowate łoża nasienne w uprawie pasowej to tylko niektóre z wyzwań, z którymi PPX może sobie bez problemu poradzić. PPX nie tylko radzi sobie w tych trudnych scenariuszach, ale także zbiera dane na żywo i dokonuje automatycznych regulacji, aby zapewnić optymalne środowisko wzrostu dla każdego nasiona.

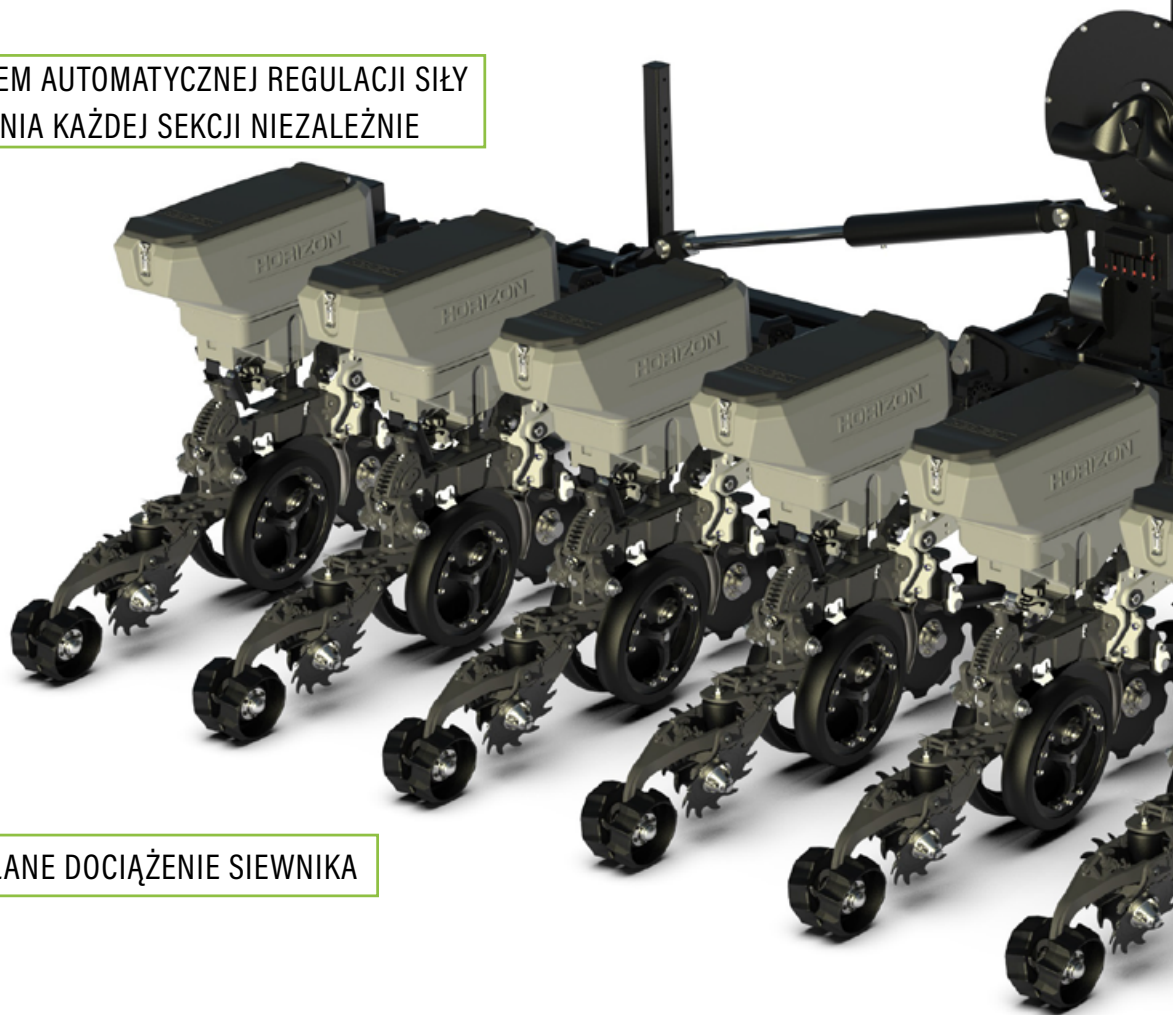


SIEWNIK PRECYZYJNY

PPX

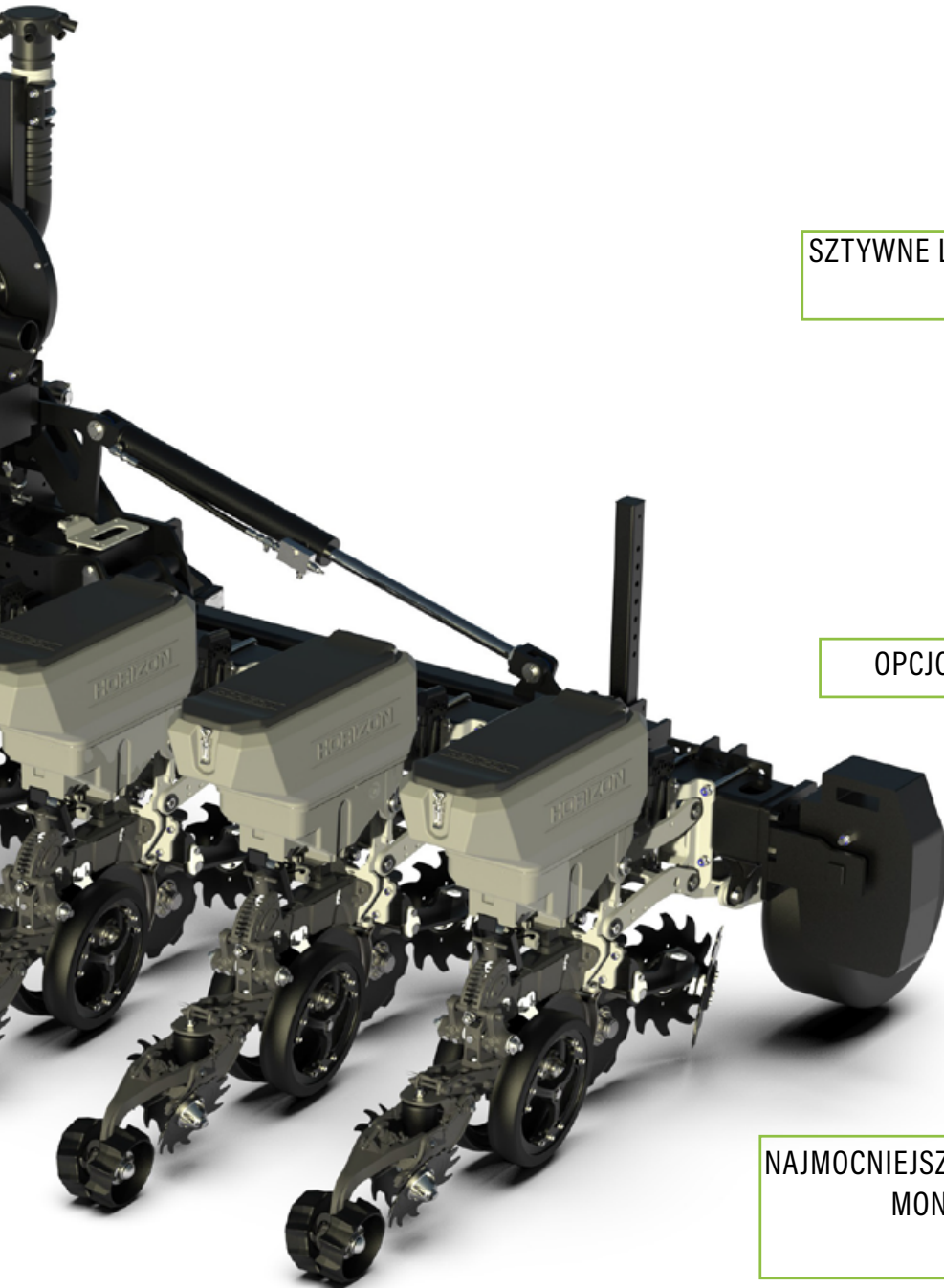
W PEŁNI KOMPATYBILNE SYSTEMY NAWOŻENIA
GRANULOWANEGO LUB PŁYNNEGO

PP DELTAFORCE SYSTEM AUTOMATYCZNEJ REGULACJI SIŁY
DOCISKU/ODCIĄŻENIA KAŻDEJ SEKCJI NIEZALEŻNIE



OPCJONLANE DOCIĄŻENIE SIEWNIKA

REGULOWANY ROZSTAW
MIĘDZYRZĘDZI OD 25CM



SZTYWNE LUB HYDRAULICZNIE SKŁADANE RAMY
O SZEROKOŚCI DO 6.4M

OPCJONALNE KOŁA PODPOROWE SIEWNIKA

NAJMOCNIEJSZY I NAJSTABILNIEJSZY NA RYNKU SYSTEM
MONTAŻU SEKCJI (PARALLELOGRAM)
O SZEROKOŚCI TYLKO 13CM

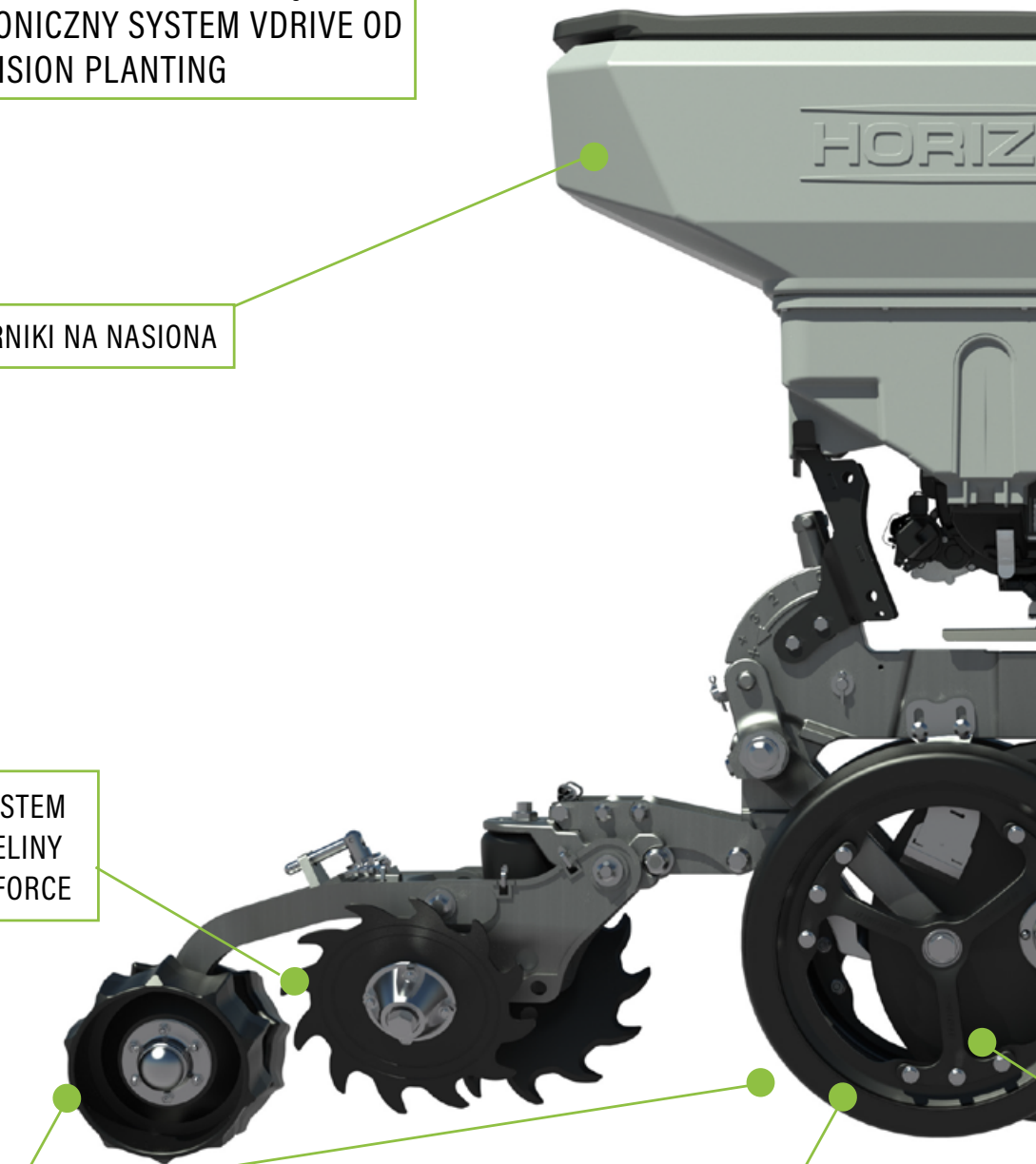
SYSTEM WYSIEWU NASION VSET NAPĘDZANY
POPRZEZ ELEKTRONICZNY SYSTEM VDRIVE OD
PRECISION PLANTING

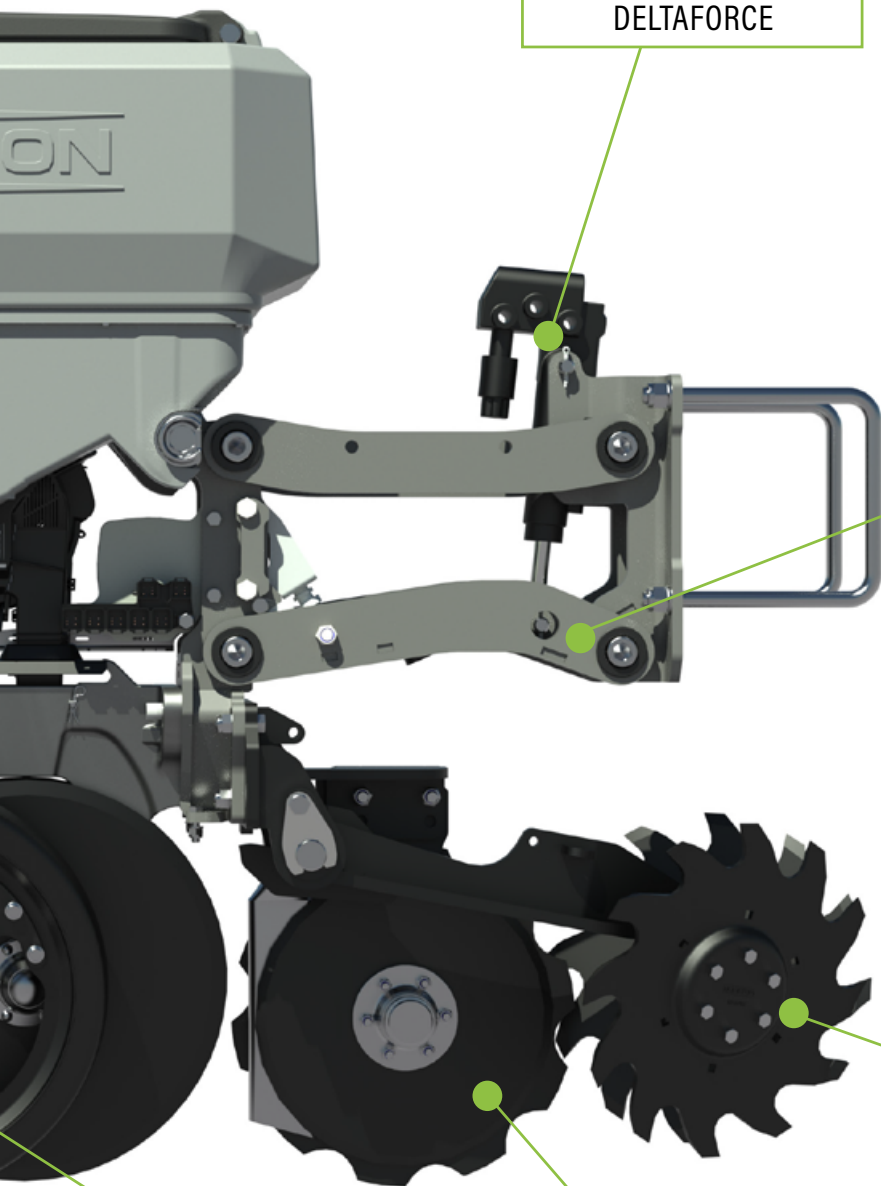
NOWE ZBIORNIKI NA NASIONA

DWU-ETAPOWY SYSTEM
ZAMYKANIA SZCZELINY
SIEWNEJ FURROWFORCE

NAWOŻENIE PŁYNNNE

CZUJNIK SMARTFIRMER





HYDRAULICZNY SYSTEM
DELTA FORCE

NOWOŚĆ WĄSKIE EXTRA MOCNE
MOCOWANIE SEKCJI

PPNEUMATYCZNIE STEROWANE
GWIAZDY OCZYSZCZAJĄCE
ROW CLEANERS

OTWARTE KOŁA PODPOROWE
KAŻDEJ SEKCJI

NAWOŻENIE GRANULOWANE

SIEWNIK PRECYZYJNY

PPX**[SMARTFIRMER]**

Precision Planting SmartFirmer dostarcza operatorowi danych na żywo, dzięki czemu można dokonywać zmian ustawień siewnika, aby upewnić się, że nasiona są wysiewane w optymalnym środowisku wzrostu. SmartFirmer dokonuje pomiaru wilgotności gleby na głębokości siewu mierzy zawartość wilgoci, aby dokonać regulacji głębokości, zapewniając, że nasiona są wysiewane w optymalnej wilgotności dla jednolitego kiełkowania. SmartFirmer pokazuje temperaturę gleby w bruzdzie co umożliwi operatorowi podjęcie odpowiednich decyzji dotyczących czasu siewu nasion wrażliwych na temperaturę. SmartFirmer do pomiaru jednolitości bruzdy identyfikuje wszelkie nieprawidłowości wzdłuż bruzdy, takie jak grudki ziemi i kieszenie powietrzne, aby operator miał wgląd w wydajność jednostki wysiewającej. SmartFirmer do pomiaru ilości resztek poźniwnych w bruzdzie informuje operatora, czy należy zastosować gwiazdy czyszczące, lub zmienić ich ustawienia aby resztki nie powodowały problemów z kiełkowaniem. SmartFirmer do pomiaru zawartości materii organicznej w glebie daje operatorowi jasny obraz dostępności składników odżywczych, aby zapewnić odpowiednie nawożenie.



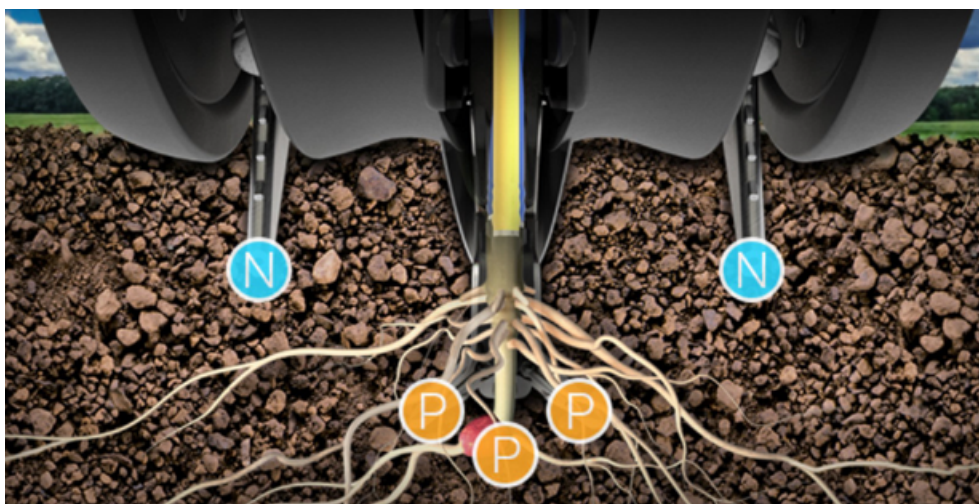


SIEWNIK PRECYZYJNY

PPX

[OPCJE NAWOŻENIA]

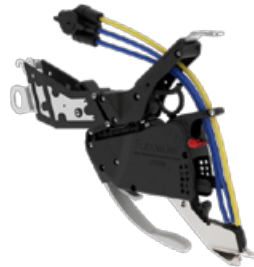
Dokładne umieszczenie składników odżywczych (nawozów) w glebie razem z nasionami może zmniejszyć zapotrzebowanie na nawozy nawet o 30%, jednocześnie utrzymując ten sam plon. Azot musi być łatwo dostępny dla korzeni koronowych roślin, aby maksymalizować plon. W przypadku fosforu dla kukurydzy, najważniejszym okresem pobierania fosforu jest od fazy rozwoju V4-V8, kiedy roślina określa maksymalny rozmiar kolby, który może wytworzyć. Fosfor nie przemieszcza się w glebie, co oznacza, że musi być umieszczony w miejscu, gdzie roślina będzie miała do niego dostęp. Rozproszenie nieruchomego składnika odżywczego na całym polu spowoduje, że duże ilości fosforu nie będą dostępne dla rośliny.



SIEWNIK PRECYZYJNY

PPX**[FURROWJET]**

opcja FurrowJet umieszcza nasiono w bruzdzie, jednocześnie umieszczając pasy płynnego nawozu na i w pobliżu nasiona, co jest doskonałym miejscem do zastosowania fosforu. FurrowJet może umieszczać startowy nawóz w bruzdzie oraz 2 cm z każdą stroną nasiona, unikając ryzyka poparzenia nasion.

**[CONCEAL]**

opcja Conceal jest zamocowane w kole podporowym sekcji i umieszcza płynny nawóz w glebie w odległości 7,5 cm od nasion, co jest idealne do aplikacji azotu. Conceal to połączenie koła kopiującego, i noża poruszającego się w rowku. Nóż jest prowadzony przez koło podporowe, dzięki czemu umieszczenie zawsze jest dokładnie w tej samej odległości od nasion, bez względu na nierówności gleby / łoża nasiennego.

**[REGENERACJA PRZEZ INNOWACJĘ]**

SIEWNIK PRECYZYJNY

PPX**[CLEANSWEEP]**

Duże ilości resztek roślinnych w bruzdzie mogą powodować problemy z późnym oraz nierównym wschodem, umiejscowieniem nasion, chorobami i blokadą składników odżywczych. Dlatego ważne jest poprawne ustawienie czyszczących elementów bruzdy, ale historycznie było to frustrujące i czasochłonne zadanie. SmartFirmer firmy Precision Planting wyświetla poziom resztek roślinnych w bruzdzie na monitorze 20/20, dzięki czemu operator jest ciągle informowany i może korzystać ze sterownika CleanSweep do dokonywania korekcji czyszczących elementów bruzdy z kabiny w trakcie pracy.



SIEWNIK PRECYZYJNY

PPX

[DELTAFORCE]

Używanie jednego ustawienia siły docisku na całym polu powoduje utratę plonu, ponieważ ustawienie to rzadko jest poprawne. Zbyt duży docisk powoduje zagęszczenie gleby przez siewnik, a zbyt mały docisk uniemożliwia jednolitą penetrację gleby. Precision Planting DeltaForce to zautomatyzowany system kontroli siły docisku/odciążenia sekcja po sekcji, który mierzy i dostosowuje się za każdym razem, gdy zachodzi potrzeba, dzięki czemu nasiona są jednolicie umiejscowione w optymalnym środowisku wzrostu.



DeltaForce zastępuje wcześniej stosowane, sprężyny lub poduszki powietrzne, siłownikami hydraulicznymi i czujnikami obciążenia, które mierzą, ile wagi przenosi na kole kopiującym każda sekcja i utrzymują ją na stałym poziomie. Operator ustawia wagę/ obciążenie na koło kopiujące, a DeltaForce robi resztę, utrzymując tę samą siłę docisku na każdej sekcji niezależnie

SIEWNIK PRECYZYJNY

PPX

[SYSTEM STERUJĄCY 20/20]

Nowy monitor 20|20 dostarcza najbardziej zaawansowanego obrazu agronomicznego, jaki kiedykolwiek widziałeś, ponieważ kontroluje twój siewnik na podstawie danych na żywo, które zbiera. Nowy monitor 20|20 zarządza wszystkimi komponentami Precision Planting, kontrolując zagęszczenie, siłę docisku, płynne nawożenie, wysiewanie wielu odmian jednocześnie i szybkość wysiewania, kontakt sekcji z glebą, jednocześnie monitorując brzdę siewną



SIEWNIK PRECYZYJNY

PPX

[FURROWFORCE]

FurrowForce to dwu-etapowy system zamykania bruzdy, który dostosowuje się do aktualnych warunków siewu, usuwając kieszenie powietrzne, przykrywając nasiona i zagęszczając glebę do odpowiedniej gęstości. Pierwszy etap to gwiazdowe koła, które zamykają bruzdę od dołu, eliminując kieszenie powietrzne. Drugi etap to koła dogniatające, które przenoszą na siebie ciężar, zagęszczając glebę nad nasionami w celu zatrzymania wilgoci. FurrowForce oferuje również opcję dodania czujników obciążenia, które mierzą i ustawiają ciężar na systemie zamykania za pomocą monitora 20|20. Gdy czujnik obciążenia wyczuje więcej lub mniej ciężaru niż ustawiono na monitorze 20|20, system

FurrowForce automatycznie dostosowuje siłę zamykania niezależnie dla każdej sekcji.



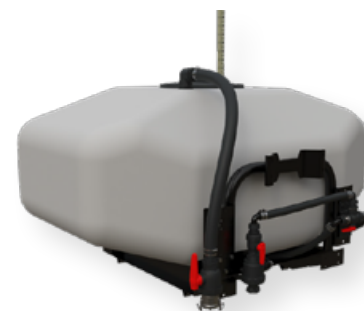




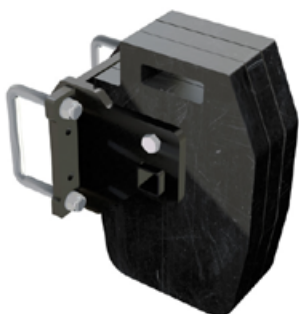
WYPOSAŻENIE DODATKOWE

PPX

[FT2200]



[ZBIORNIK NA NAWÓZ PŁYNNY]



[ZESTAW DOCIĄŻENIA SIEWNIKA]



[KOŁA PODPOROWE]



[DELTAFORCE]



[V APPLY]



[CONCEAL]



[DOCISK ZIARNA DO DNA ŁOŻA SIEWNEGO]



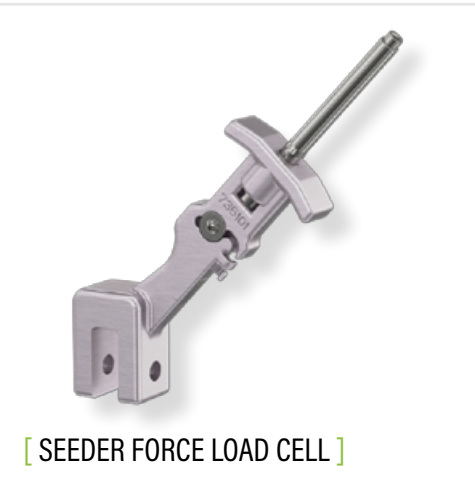
[SMARTFIRMER]



[FURROWJET]



[KEETON]



[SEEDER FORCE LOAD CELL]



[CLEANSWEEP]



[FURROWFORCE]



[NAWOŻENIE GRANULOWANE]





HORIZON

HORIZON AGRICULTURAL MACHINERY LTD

t: +44 (0) 1945 440 999 | e: info@horizonagriculture.com | w: horizonagriculture.com

Registered in England | Company Number: 5930757 | VAT Number: GB 894781854
Cliftons Bridge, Fishergate, Sutton St James, PE12 0EZ