



DIREKTTSAATMASCHINE

DSX



HORIZON

[UNSERE VISION]

Unsere Vision beginnt mit dem Boden und unserem Engagement für die Entwicklung und Herstellung innovativer Produkte, die die Regeneration des Bodens fördern und gleichzeitig unseren Kunden helfen, Produktivität, Ertrag und Rentabilität zu verbessern.

[UNSER VERSPRECHEN]

Unsere Böden degradieren in alarmierendem Tempo. Wir haben erkannt, dass die Landwirte zur Erhaltung der Böden innovative und zuverlässige Maschinen benötigen, die agronomische Probleme lösen und gleichzeitig Effizienz und Produktivität steigern.

Unser Versprechen ist es, innovative Maschinen und Komponenten zu entwickeln und zu produzieren, die Grenzen verschieben, die Produktivität verbessern und einen echten Beitrag zum Umweltschutz leisten.

INHALT

01 Unsere Vision und unser Versprechen

02 Inhalt

03 Unsere Geschichte

06 Fuer was ist die DSX entwickelt worden?

07 DSX - Hauptmerkmale

09 Räumen

13 Schneiden

15 Schar - Hauptmerkmale

21 Schließen

25 Flexibilität

29 Technische Daten

[UNSERE GESCHICHTE]

George Sly's Leidenschaft für die Landwirtschaft und sein fortwährender Einsatz für eine bessere Bodengesundheit durch regenerative Anbaumethoden haben ihn auf eine Entdeckungsreise geführt und waren schließlich die treibende Kraft für die Gründung seines eigenen Unternehmens im Jahr 2006.

Sly Agri wurde auf der Grundlage historischer Familienbande mit landwirtschaftlichen Geräten gegründet. Der 300 Hektar große landwirtschaftliche Betrieb der Familie Sly (in Lincolnshire) bildet das Herzstück der Unternehmensaktivitäten und bietet die Möglichkeit, in der Praxis wichtige Versuche durchzuführen, deren Ergebnisse in die Produktentwicklung einfließen.

Im Jahr 2019 wurde Sly Agri in Horizon Agricultural Machinery Ltd. umbenannt, dessen Schwerpunkt auf der Herstellung innovativer Landmaschinen liegt.



GEORGE SLY - GESCHÄFTSFÜHRER





DIREKTSAATMASCHINE
DSX

[FUER WAS IST DIE DSX ENTWICKELT WORDEN?]

Einzigartiges Design der Schneidscheibe mit Unterzug für gleichmäßiges Eindringen und Schließen der Saatrille.

Kabinengesteuerte, pneumatische Räumsterne beseitigen Ernterückstände mühelos

Hydraulisch beaufschlagte Säelemente mit 36cm Arbeitsweg garantieren optimale Saatgutablage unter allen Bedingungen

Kabinengesteuertes, pneumatisches Schließsystem für perfekten Schlitzschluss

Der flexible Saatguttank ermöglicht die Ausbringung verschiedener Saatgüter in unterschiedlichen Tiefen

Vielfältige Ausstattungsoptionen, um kundenspezifische Anforderungen zu erfüllen



SCHNEIDEN



RÄUMEN



SCHLIESSEN

DIREKTTSAATMASCHINE

DSX

4700l Tank

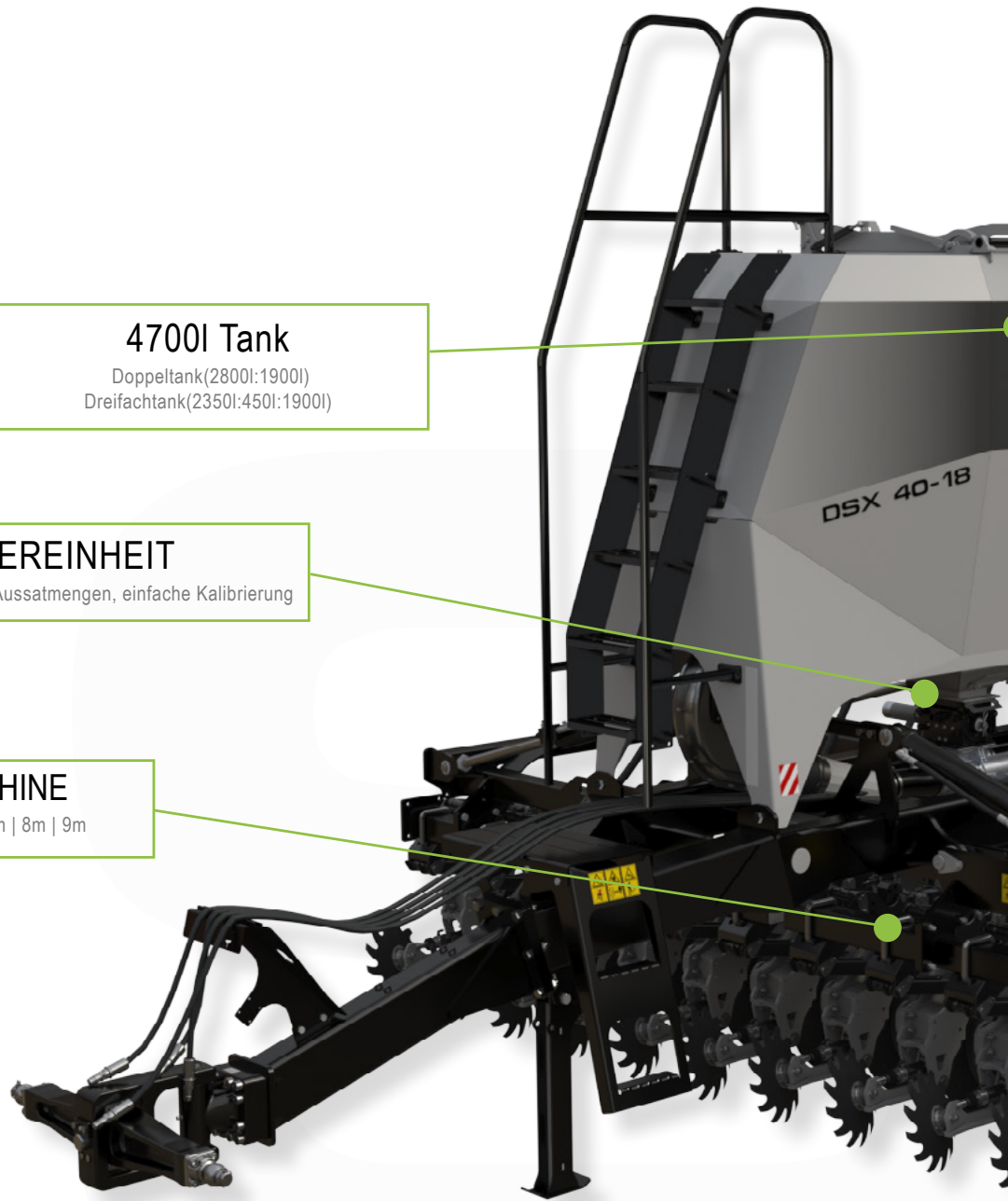
Doppeltank(2800l:1900l)
Dreifachtank(2350l:450l:1900l)

DOSIEREINHEIT

Alle Saattypen, variable Aussatmengen, einfache Kalibrierung

MODULARE MASCHINE

4m | 4.8m | 6m | 6.4m | 7.2m | 7.5m | 8m | 9m





DÜNGEROPTIONEN

vielseitige Optionen für Flüssig- und Feststoffdünger

GROSSVOLUMIGE BREITREIFEN

710mm | 750mm | 850mm Breite

FLEXIBLE REIHENABSTÄNDE

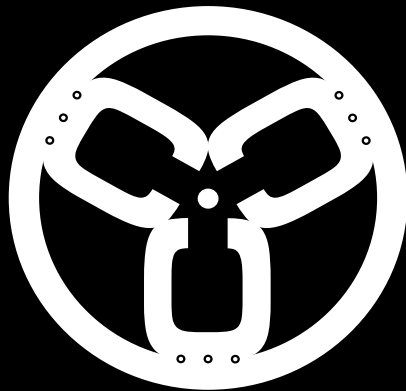
16.7cm | 18.75cm | 20cm | 25cm

MARKTFÜHRENDE SCHARREIHENEINHEIT

Siehe Seiten 17-18 für weitere Informationen

**** KOMMT IM
JAHR 2025 ****

10m & 12m Rahmenoptionen



[RÄUMEN]



[HAIRPINNING]

Hairpinning ist ein Problem bei der Direktsaat, mit dem Direktsaat-Landwirte konfrontiert werden können, wenn sie direkt in Flächen mit hohem Strohanteil säen. Die DSX-Räumsterne sind extrem effektiv und bereinigen den Weg für das Säschar und schaffen eine saubere Umgebung für das Saatgut.

RÄUMEN

DSX

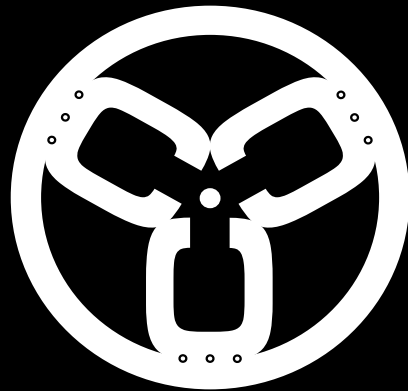
[CLEANSWEEP]

Die korrekte Einstellung der Räumsterne kann zeitaufwändig sein und zu Frustrationen führen. Die DSX ist mit der CleanSweep-Technologie von Precision Planting ausgestattet, bei der die Pneumatikzylinder an jeder Reihe mit einem einfachen Bediensystem aus der Kabine gesteuert werden erleichtert diese Arbeit.



Powered by

 Precision
Planting®



[SCHNEIDEN]



Die technologisch fortschrittlichste Saatreiheinheit auf dem Markt.

GEORGE SLY - GESCHÄFTSFÜHRER

D-CUP DIFFUSOR

Für präzise Saatgutablage ohne Verspringen

PNEUMATISCHES SCHLISSSYSTEM

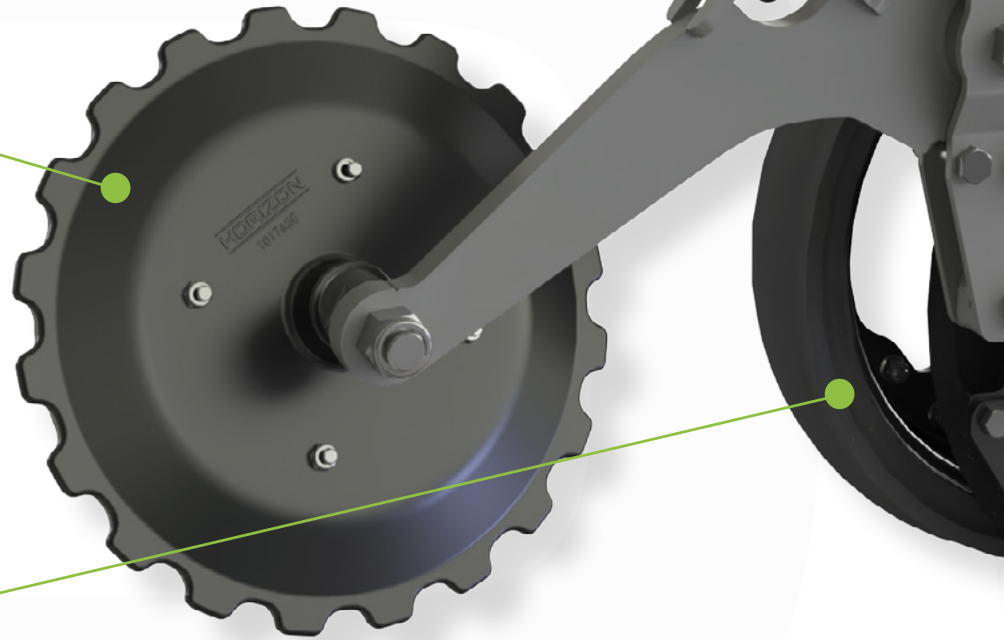
Kabinengesteuert | 6kg - 90kg Schließkraft

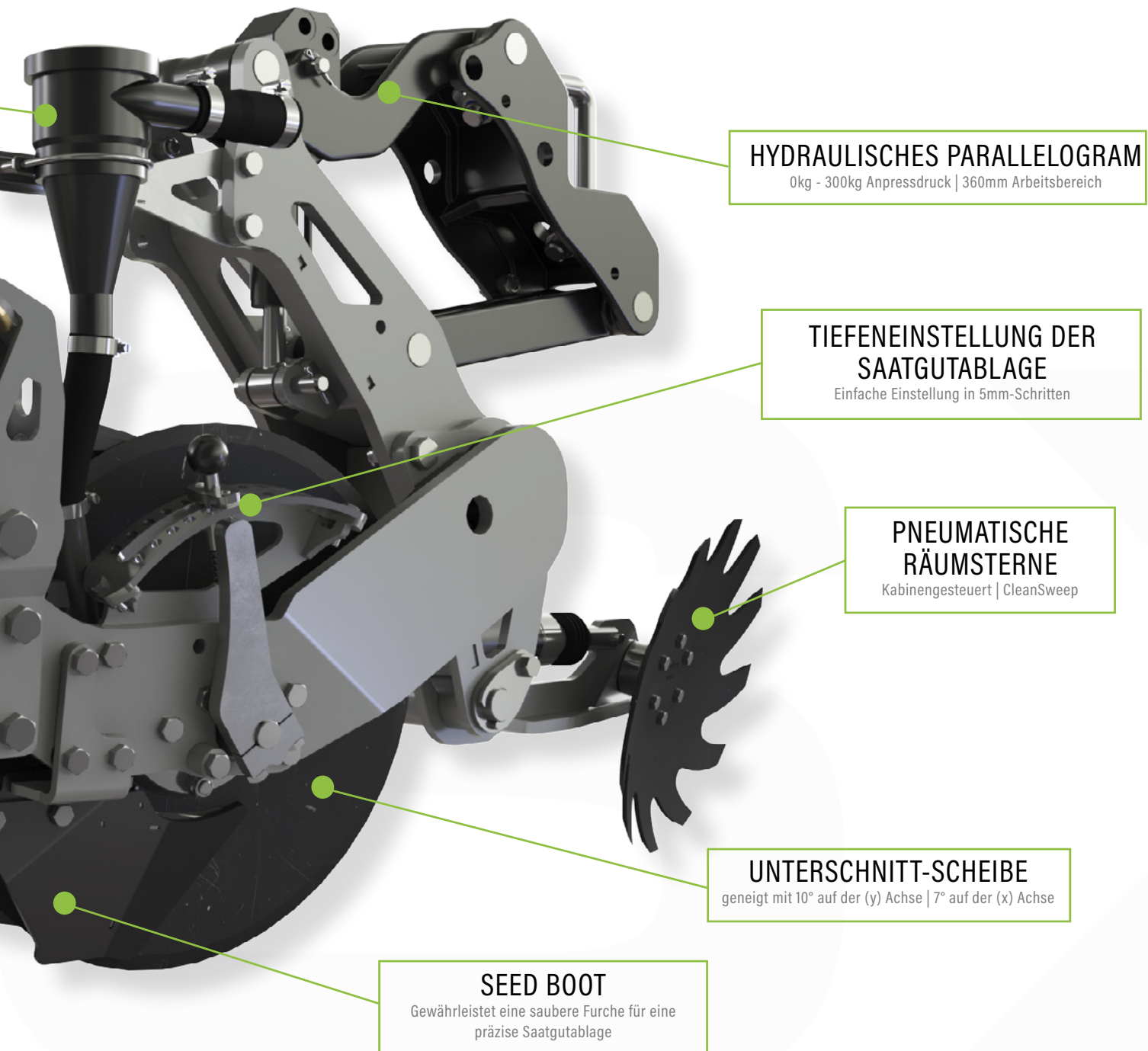
HINTERES SCHLISSRAD

schließt den Saatschlitz auch unter schwierigsten Bedingungen

TIEFENFÜHRUNGSRAD

Positionierung am Ort der Saatgutablage





SCHNEIDEN

DSX

[UNTERSCHNITT]

Das Schar verfügt über eine Unterschnittscheibe, die effektiver in den Boden eindringen kann als eine herkömmliche vertikale Scheibensämaschine. Als direktes Ergebnis liefert die DSX stets eine gleichmäßige, präzise Saatgutablage, selbst unter den schwierigsten Bedingungen. Die abgewinkelte Scheibe zieht sich selbst in den Boden, erfordert weniger Anpressdruck und führt zu einer geringeren Verdichtung des Bodens um die Saatzone herum.

Der Scheibenwinkel am Schar wurde um 10 Grad verringert (im Vergleich zu früheren Generationen). Diese Entwicklung hat dazu beigetragen, ein mögliches Aufwerfen des Bodens zu verhindern, und ermöglicht eine höhere Fahrgeschwindigkeit auf leichten oder kultivierten Böden. Typische Vorwärtsgeschwindigkeiten liegen zwischen 9 und 12 Stundenkilometern.





SCHNEIDEN

DSX

[EINSTELLUNGEN]

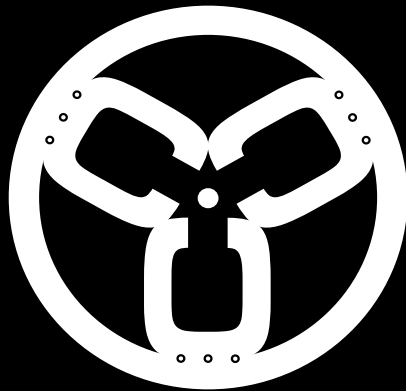
Jedes Schar wird durch einen eigenen Hydraulikzylinder unter Druck gesetzt. Die Arbeitstiefe, die Anpresskraft und der Schließdruck können leicht verändert werden, so dass der Fahrer die Maschine jederzeit an die Bodenverhältnisse anpassen kann.

[EINZUG]

Pro Schar kann eine Anpresskraft von 0 kg bis 300 kg aufgebracht werden (dies variiert je nach Drillmaschinenbreite und Anzahl der Schare), so dass die DSX das Saatgut auch unter extrem trockenen und verdichteten Bedingungen stets in der richtigen Tiefe ablegen kann.

[SAATGUTABLAGE]

Das DSX-Schar verfügt über ein Parallelogramm, das eine Konturnachführung von 360 mm ermöglicht und eine präzise Saatgutablage gewährleistet. Das Tiefenführungsrad des Schar ist direkt in einer Linie mit dem Saatgutauslass positioniert und bietet eine ultrapräzise, marktführende Tiefenführung, die besonders bei der flachen Aussaat wichtig ist.



[SCHLIESSEN]

SCHLIESSEN

DSX

[ANDRUCKROLLE]

Das pneumatische Schließsystem bietet eine Schließkraft zwischen 6 kg und 90 kg, so dass der Fahrer den Schließdruck flexibel von der Kabine aus einstellen kann, um ein perfektes Schließen der Saatschlitze bei einer Vielzahl von Bodentypen und Bedingungen zu gewährleisten.

Der Winkel des Schließrads kann mehr oder weniger aggressiv eingestellt werden, um eine perfekte Schließung des Schlitzes unabhängig von den Bedingungen zu erreichen.

Je nach Bodenart und -beschaffenheit ist eine Vielzahl von Schließrädern erhältlich. Die Schließräder können auch ausgehoben werden, wenn sie nicht benötigt werden.



[KEIMUNG DES SAATGUTS]

Das Saatgut wird unter einer Bodenlippe abgelegt, was es dem Pressrad erleichtert, die Saatzone vollständig zu verschließen. Dieses Verfahren schützt nicht nur vor Rissen, wenn der Boden schließlich trocknet, sondern verhindert auch erheblich den Schneckenfraß.

Außerdem wird die Feuchtigkeit an der Stelle, an der der Schlitz geschlossen wird, gehalten, wodurch ein besseres Umfeld für die erfolgreiche Keimung des Saatguts geschaffen wird.



FLEXIBILITÄT

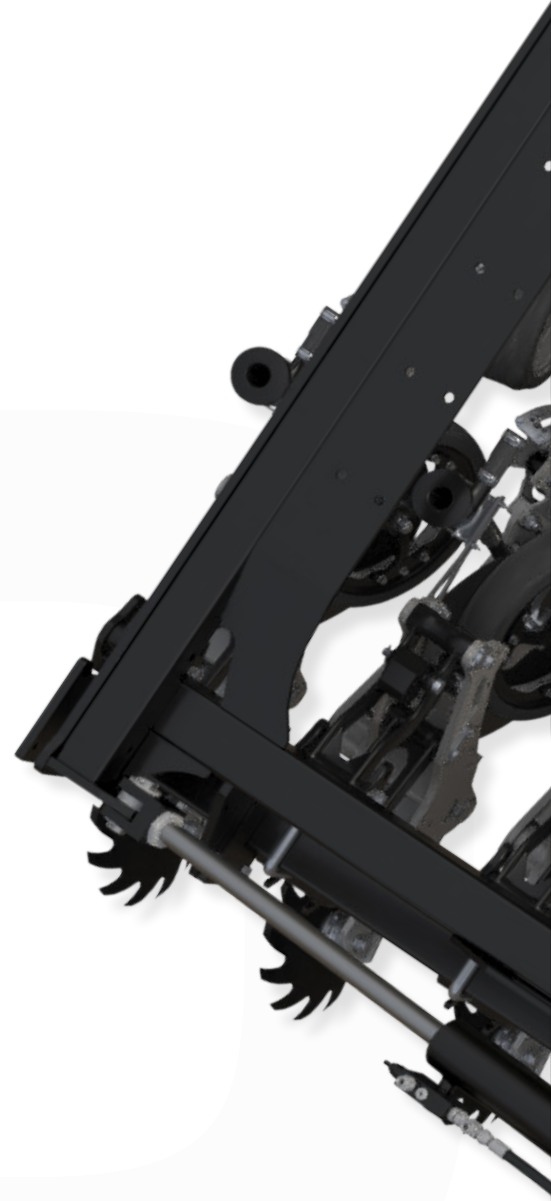
DSX

[MODULAR]

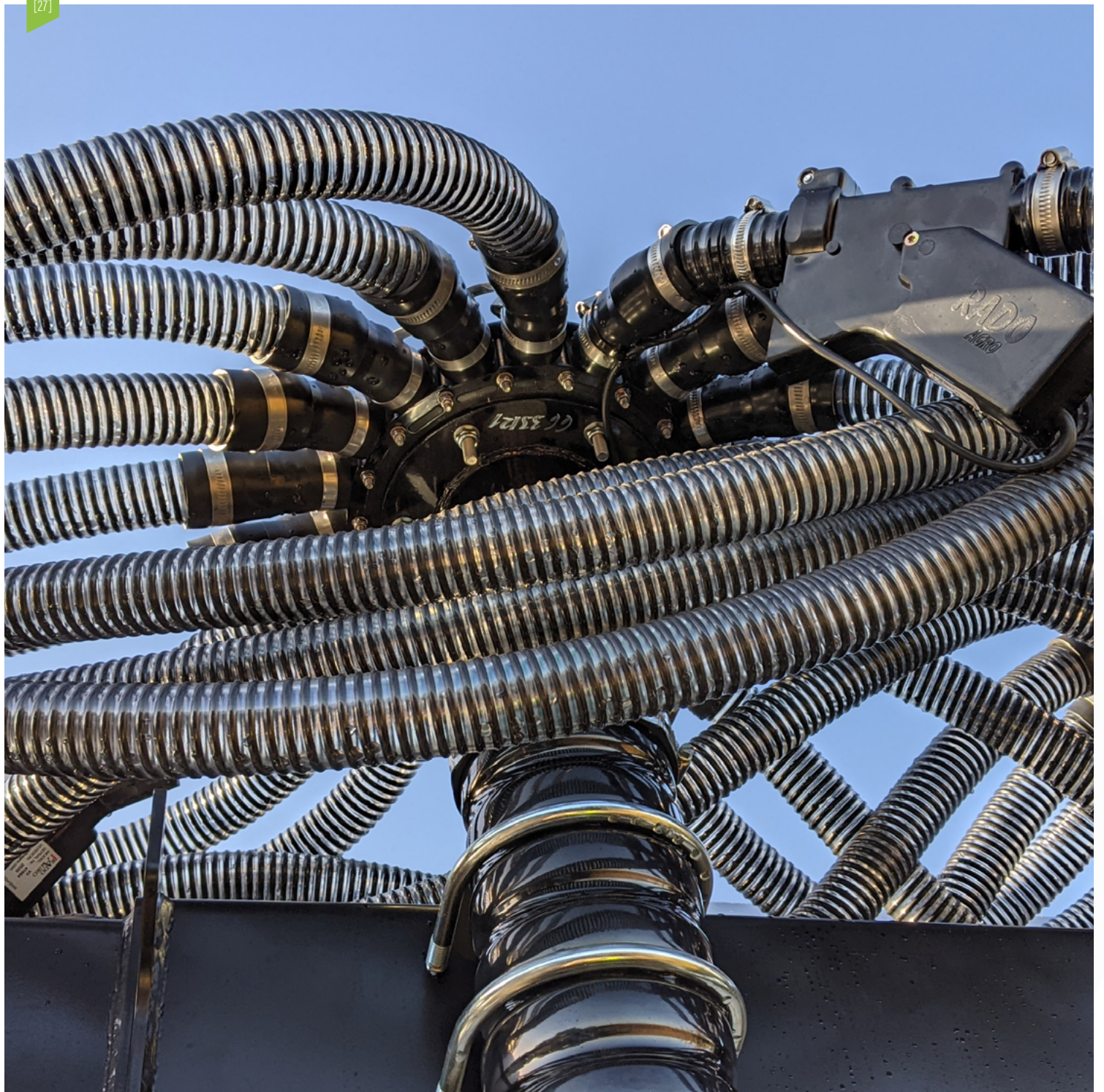
Die 4m / 4,8m / 6m / 6,4m / 7,2m und 7,5m DSX verfügen alle über ein modulares Rahmenkonzept, das es den Kunden ermöglicht, die Breite ihrer Maschine problemlos zu erweitern, wenn sie in Zukunft eine größere Fläche bewirtschaften möchten.

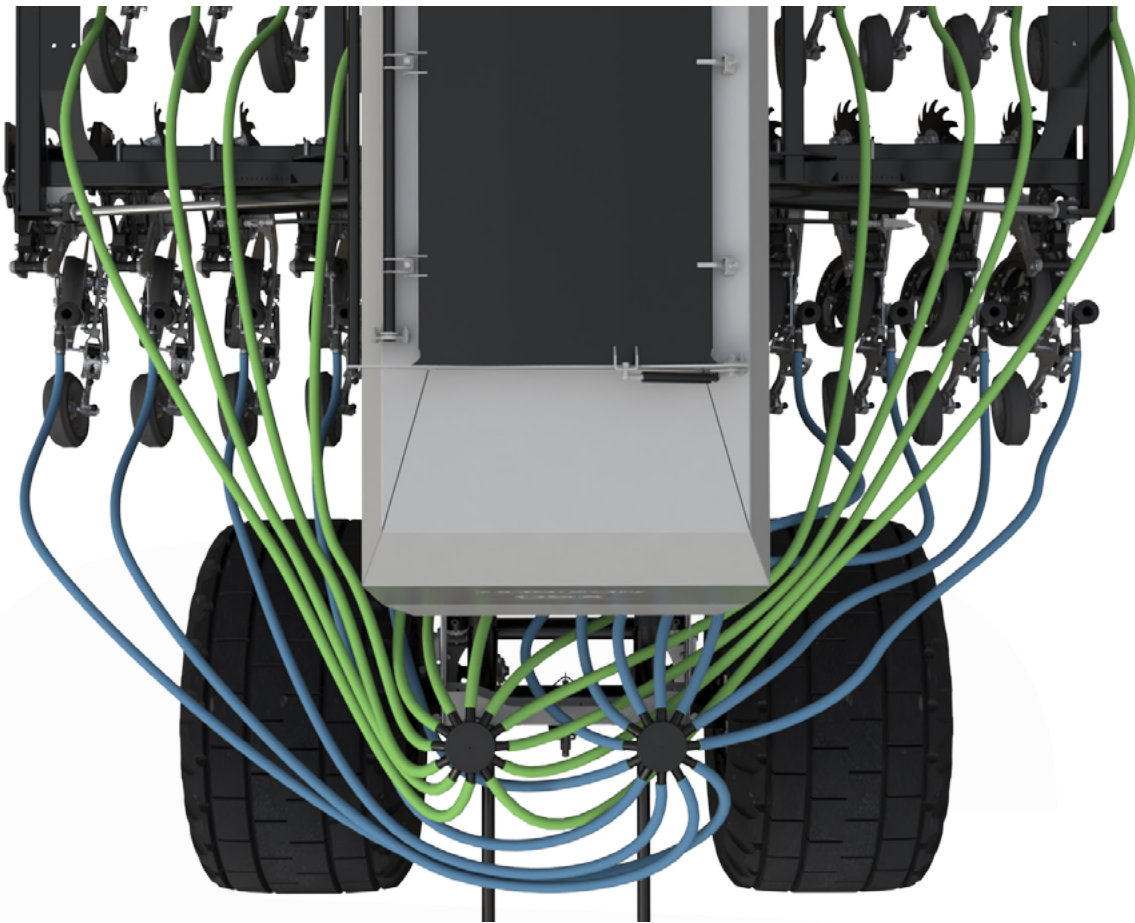
[RETROFIT]

Die DSX wurde als praktische Langzeitinvestition für große und kleine landwirtschaftliche Betriebe konzipiert. Der modulare Aufbau ermöglicht es, eine Vielzahl optionaler Komponenten nach dem Erstkauf nachzurüsten.









[FLEXIBILITÄT]

Die DSX bietet eine Vielzahl von Möglichkeiten für die Aussaat, da sie mit bis zu vier Granulatbehältern und einem Flüssigkeitstank ausgestattet werden kann. Die Verteilung der Produkte kann so konfiguriert werden, dass der Inhalt über alle Reihen (Saatgut und Dünger) gemeinsam ausgebracht wird, wobei unterschiedliche Inhalte über abwechselnde Reihen verteilt oder auf Vorder- und Hinterreihen aufgeteilt werden können (Begleitkulturen oder groß- und kleinsamige Zwischenfruchtmischungen).

TECHNISCHE DATEN

DSX

Arbeitsbreite (m)	4				4.8				6				6.4			
Reihen	24	22	20	16	28	26	24	19	36	32	30	24	38	34	32	26
Reihenabstand (cm)	16.7	18.75	20	25	16.7	18.75	20	25	16.7	18.75	20	25	16.7	18.75	20	25
Tramlines (m)	24 (x6), 32 (x8), 36 (x9)				24m (x5)				24 (x4), 30 (x5), 36 (x6)				32 (x5)			
Leistungsbedarf (PS)	130 - 160				150 - 180				180 - 220				190 - 230			
Gewicht (kg)	5868	5654	5440	5012	6428	6214	6000	5465	7594	7166	6952	6310	7664	7450	7236	6594
Transporthöhe (m)	2.78				3.06				3.78				3.97			
Transportbreite (m)	3				3				3				3			
Länge (m)	7.5				7.5				7.5				7.5			
Stündliche Leistung (ha)	2.5				3				4				4.5			
Tagesleistung (ha)	25				30				40				45			
Fassungsvermögen des Doppeltanks (l) (60:40)	2800 : 1900				2800 : 1900				2800 : 1900				2800 : 1900			
Fassungsvermögen des Dreifach tanks (l) (50:10:40)	2350 : 450 : 1900				2350 : 450 : 1900				2350 : 450 : 1900				2350 : 450 : 1900			
Füllhöhe des Tanks (m)	2.98				2.98				2.98				2.98			
Reifengrößen	Mitas 710 / 50 / R26.5				Mitas 710 / 50 / R26.5				Mitas 710 / 50 / R26.5 or 850 / 50 / R30.5				Mitas 710 / 50 / R26.5 or 850 / 50 / R30.5			
Arbeitsgeschwindigkeiten (km/h / Stunde)	8 - 12				8 - 12				8 - 12				8 - 12			

Arbeitsbreite (m)	7.2				7.5				8				9			
Reihen	43	38	36	29	45	40	38	30	48	43	40	32	54	48	45	36
Reihenabstand (cm)	16.7	18.75	20	25	16.7	18.75	20	25	16.7	18.75	20	25	16.7	18.75	20	25
Tramlines (m)	36m (x5)				30m (x4)				24 (x3), 32 (x4), 40 (x5)				36 (x4)			
Leistungsbedarf (PS)	200 - 250				210 - 260				240 - 290				260 - 310			
Gewicht (kg)	8689	8154	7940	7191	8895	8360	8146	7290	-	-	-	-	-	-	-	-
Transporthöhe (m)	4.31				4.33				3.78				4.28			
Transportbreite (m)	3				3				3.5				3.5			
Länge (m)	7.5				7.5				7.5				7.5			
Stündliche Leistung (ha)	5				5.2				5.8				6.3			
Tagesleistung (ha)	50				52				58				63			
Fassungsvermögen des Doppeltanks (l) (60:40)	2800l : 1900				2800 : 900				2800 : 1900				2800 : 1900			
Fassungsvermögen des Dreifach tanks (l) (50:10:40)	2350 : 450 : 1900				2350 : 450 : 1900				2350 : 450 : 1900				2350 : 450 : 1900			
Füllhöhe des Tanks (m)	2.98				2.98				2.98				2.98			
Reifengrößen	Mitas 850 / 50 / R30.5				Mitas 850 / 50 / R30.5				Mitas 850 / 50 / R30.5				Mitas 850 / 50 / R30.5			
Arbeitsgeschwindigkeiten (km/h / Stunde)	8 - 12				8 - 12				8 - 12				8 - 12			

HORIZON

HORIZON AGRICULTURAL MACHINERY LTD

t: +44 (0) 1945 440 999 | e: info@horizonagriculture.com | w: horizonagriculture.com

Registered in England | Company Number: 5930757 | VAT Number: GB 894781854
Cliftons Bridge, Fishergate, Sutton St James, PE12 0EZ